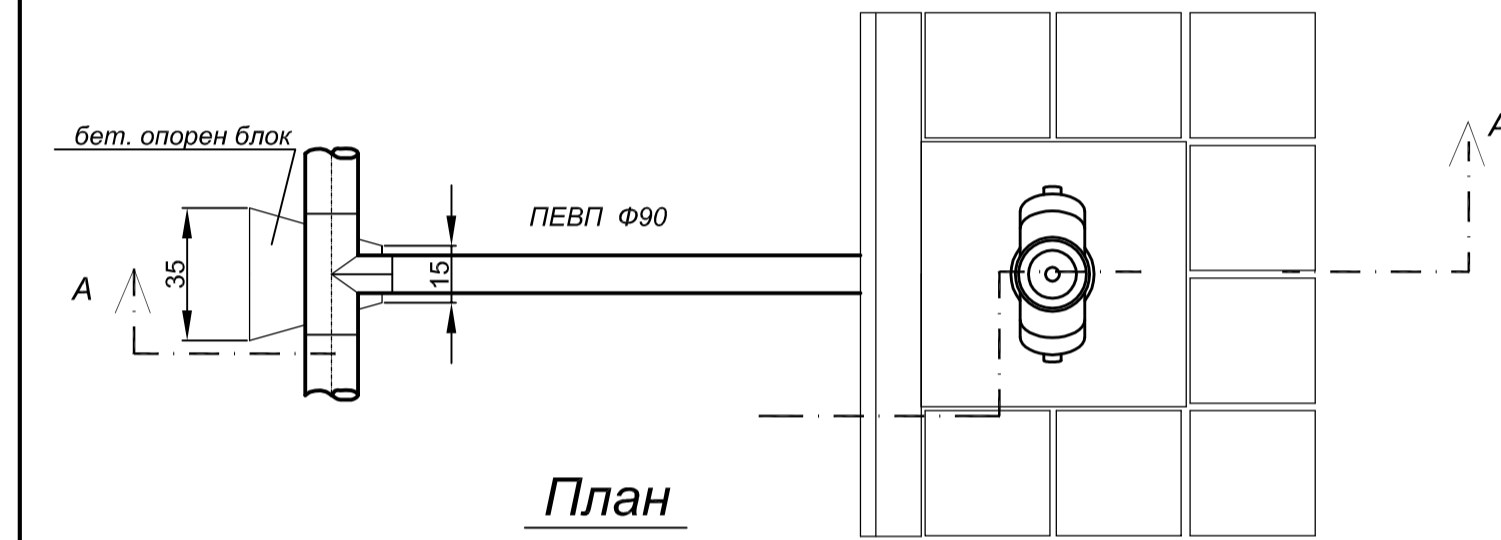
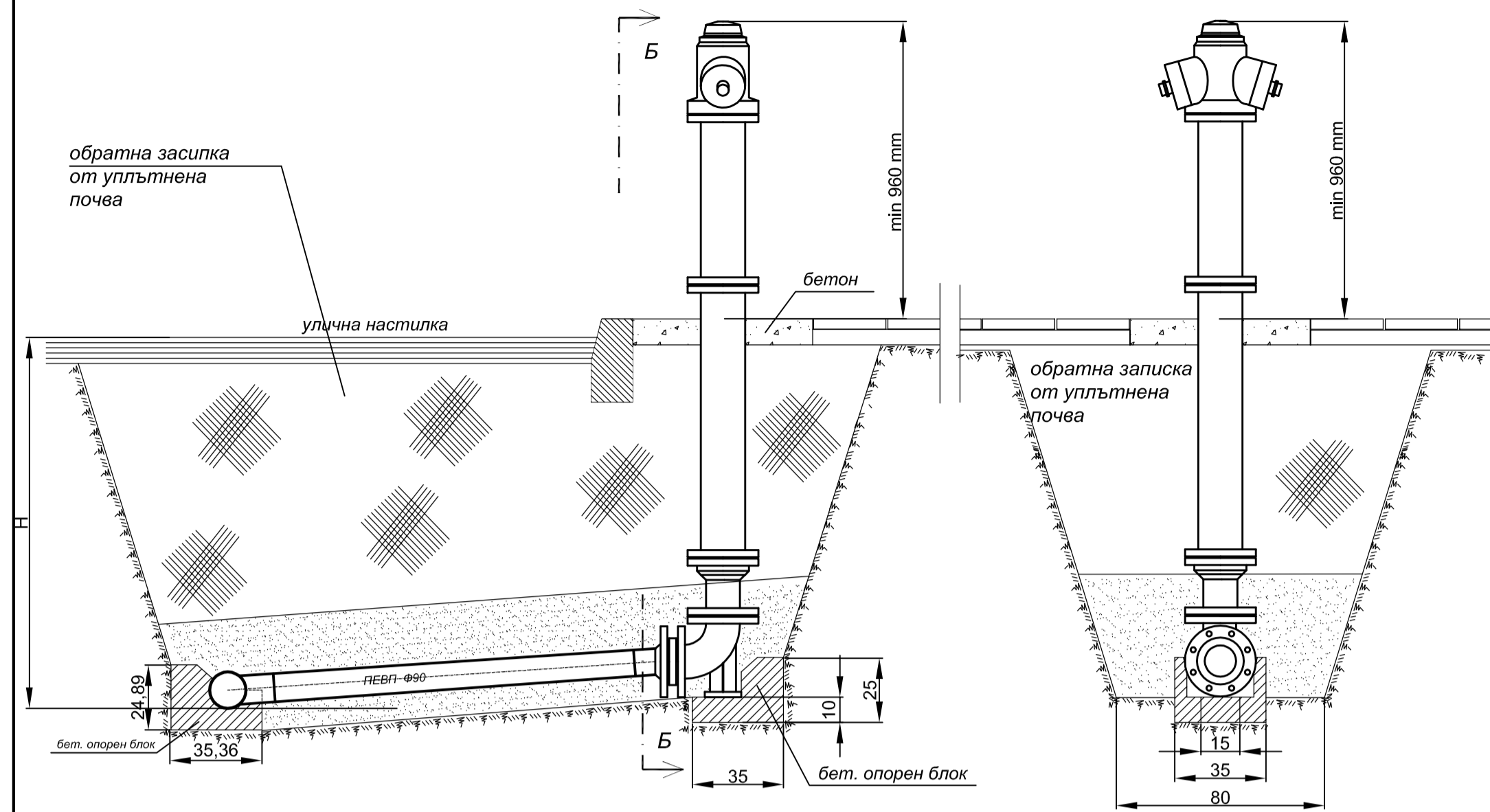


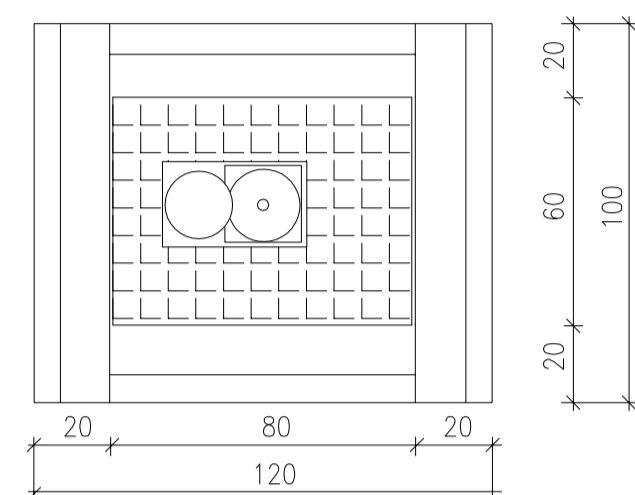
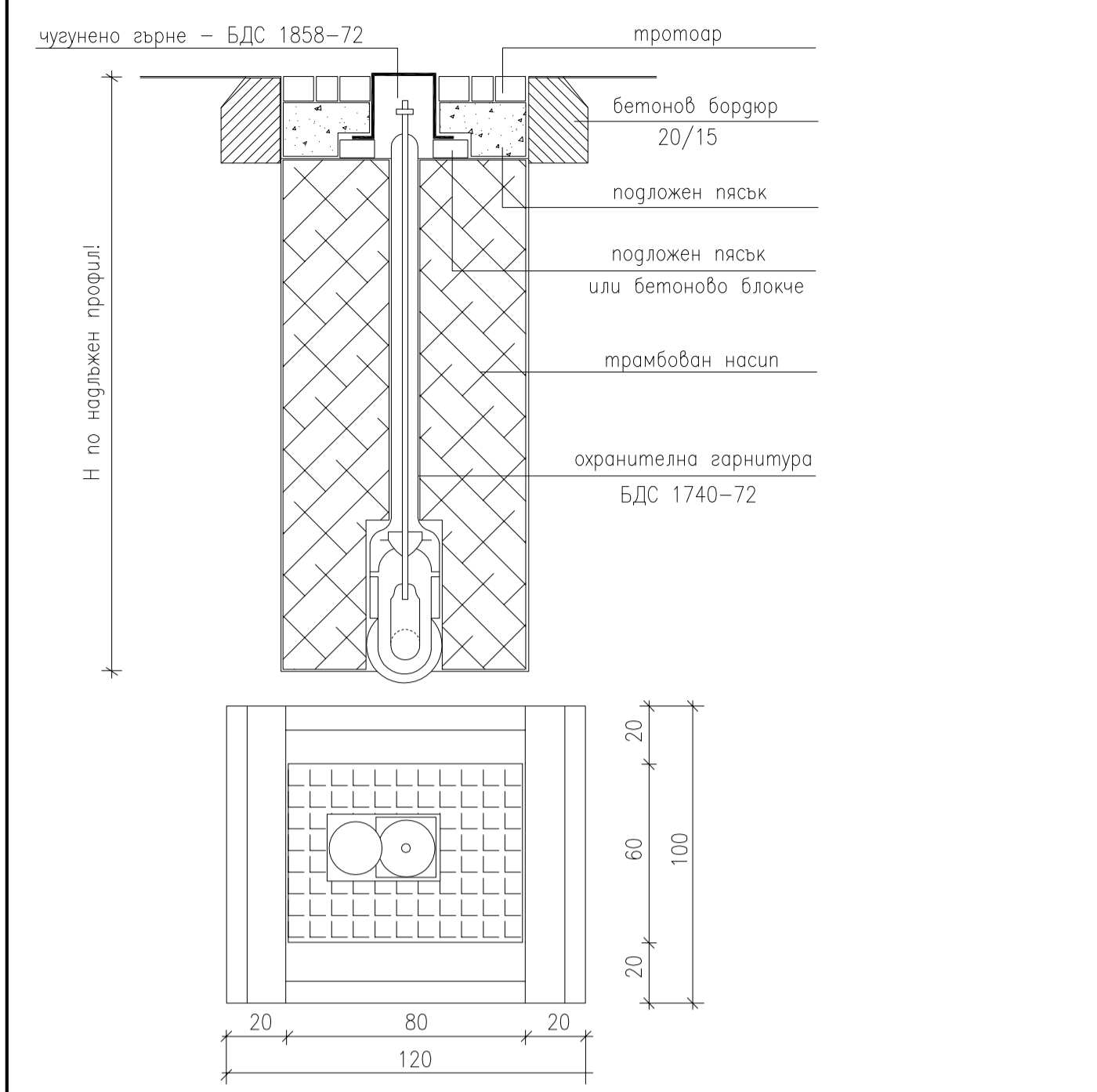
Вертикален разрез А-А

Вертикален разрез Б-Б



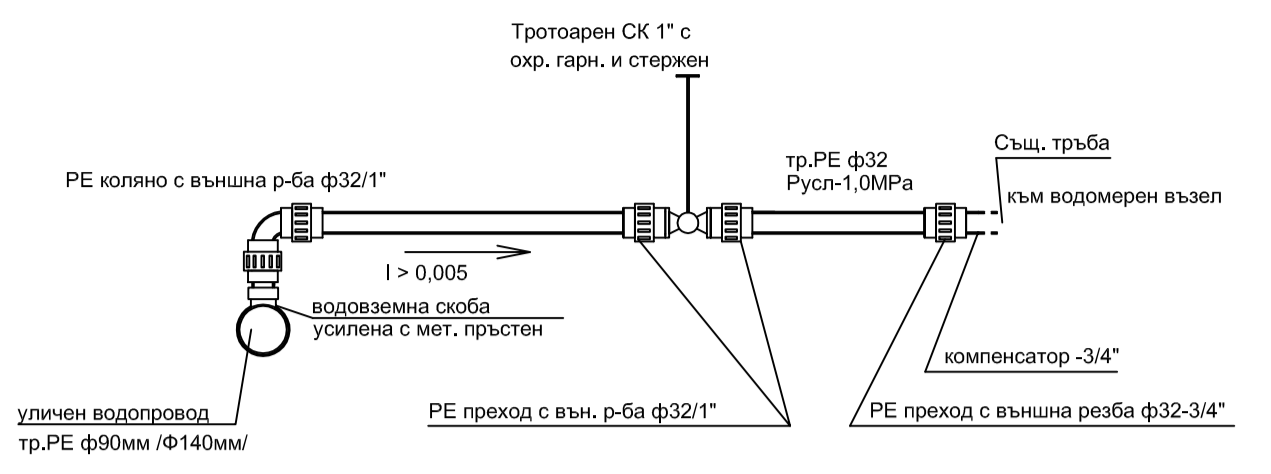
План

"ВИК - ПРОЕКТ" ЕООД - ПАЗАРДЖИК		
ОБЕКТ:	ЧАСТ:	Вик
Реконструкция на водопровод по ул. "Д.Благов" и ул. "Т. Каблешков" с. Попинци, община Панагюрище	ФАЗА:	ТП
	ДАТА:	2016г.
	МАЩАБ:	1:20
	ЧЕРТЕЖ No.:	05
ЧЕРТЕЖ: ДЕТАЙЛ НА УКРЕПВАНЕ НА ПОЖАРЕН ХИДРАНТ (ПХ)		
ПРОЕКТАНТ:	инж. Румен Попов	
ПРОЕКТАНТ:	инж. Димитър Мишев	
ВЪЗЛОЖИТЕЛ:	Община ПАНАГЮРИЩЕ	



"ВИК - ПРОЕКТ" ЕООД - ПАЗАРДЖИК		
ОБЕКТ:	ЧАСТ:	Вик
Реконструкция на водопровод по ул. "Д.Благов" и ул. "Т. Каблешков" с. Попинци, община Панагюрище	ФАЗА:	ТП
	ДАТА:	2016г.
	МАЩАБ:	1:20
	ЧЕРТЕЖ No.:	07
ЧЕРТЕЖ: ДЕТАЙЛ НА УКРЕПВАНЕ НА ТРОТОАРЕН СПИРАТЕЛЕН КРАН (ТСК)		
ПРОЕКТАНТ:	инж. Румен Попов	
ПРОЕКТАНТ:	инж. Димитър Мишев	
ВЪЗЛОЖИТЕЛ:	Община ПАНАГЮРИЩЕ	

СГРАДНО ВОДОПРОВОДНО ОТКЛОНЕНИЕ ф32/10атм.

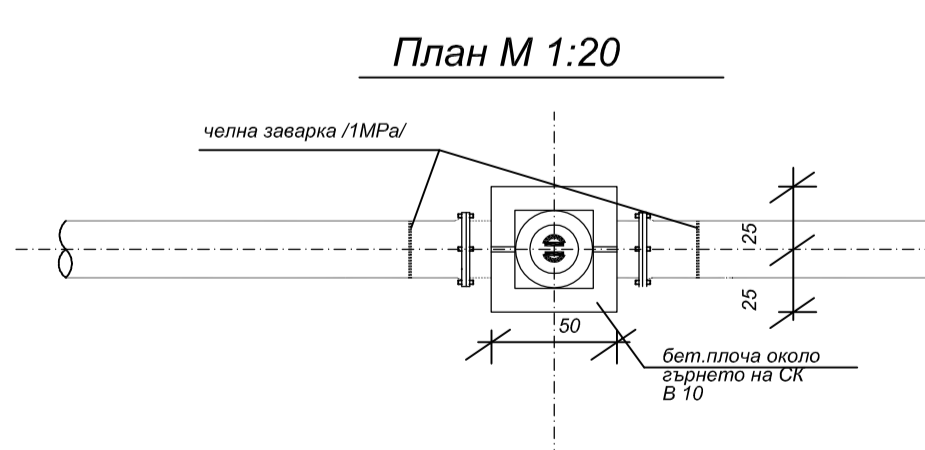
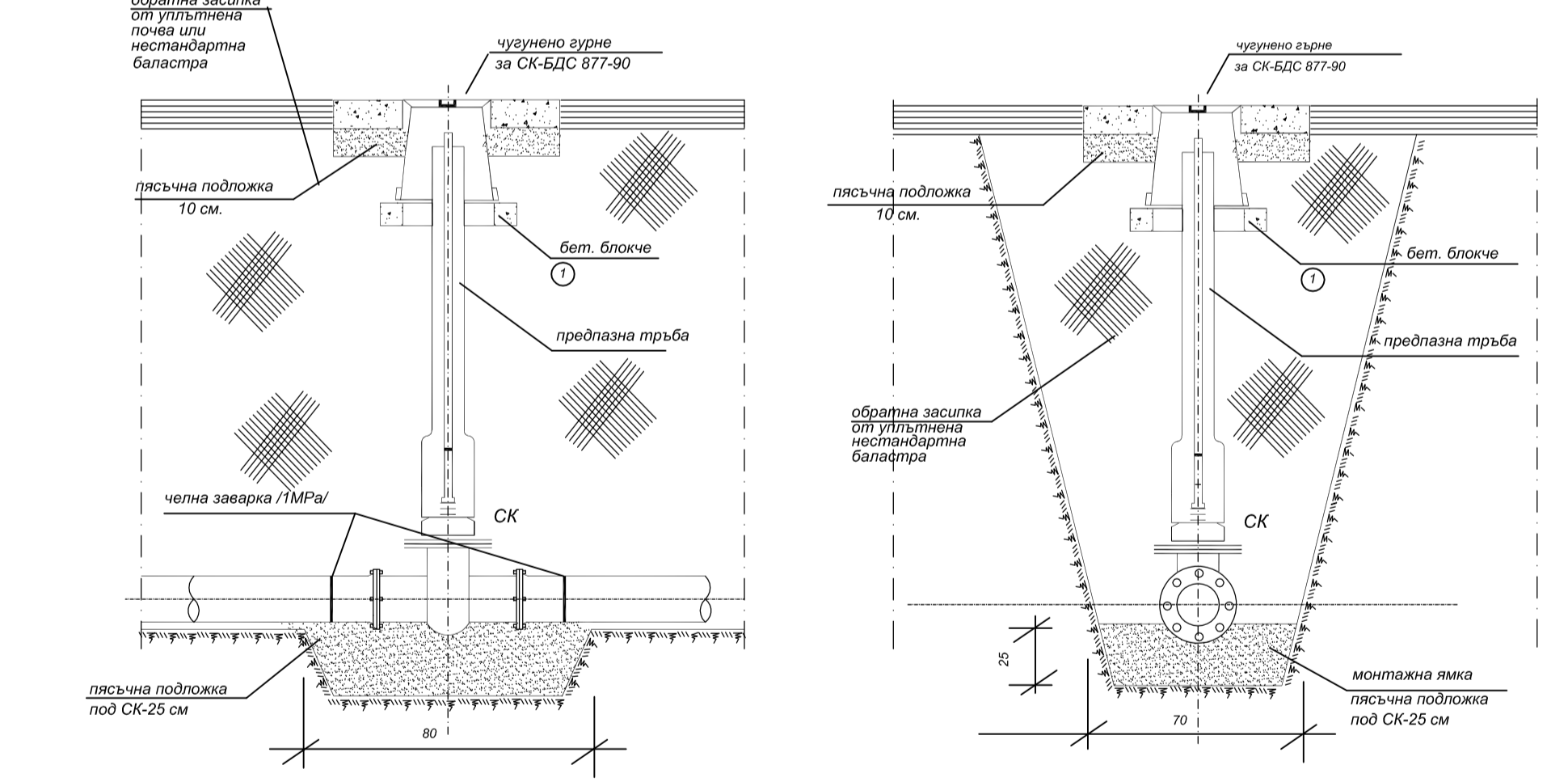


СПЕЦИФИКАЦИЯ НА ТРЪБИ И ФИТИНГИ		
РЕ-НД тръби и части за PN 1,0MPa		
1. тръби РЕ-НД тип 100 ф32 PN-1,0MPa	-	8,00м
2. РЕ коляно с външна резба ф32/1"	-	1бр.
3. РЕ преход с външна резба ф32/1"	-	2бр.
4. Водоизм. скоба - усилена тип.ф(90-140)У1"	-	1бр.
5. РЕ преход с външна резба ф32-3/4"	-	1бр.
6. компенсатор -3/4"	-	1бр.
Стоманени и чугунени части за PN 1,0MPa		
1. ТСК 1" с охр.гарнитура и шиш	-	1бр.

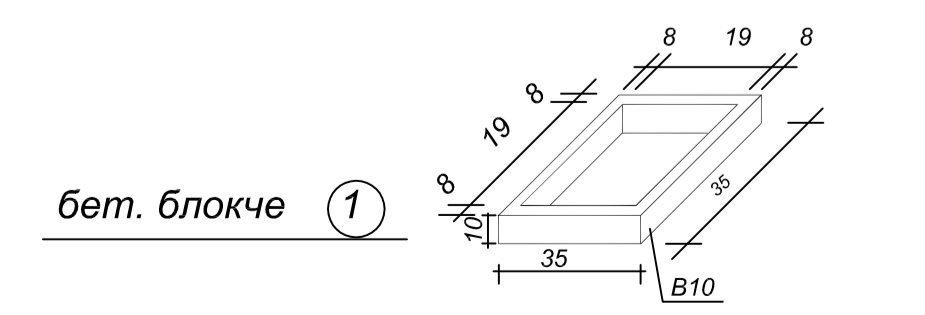
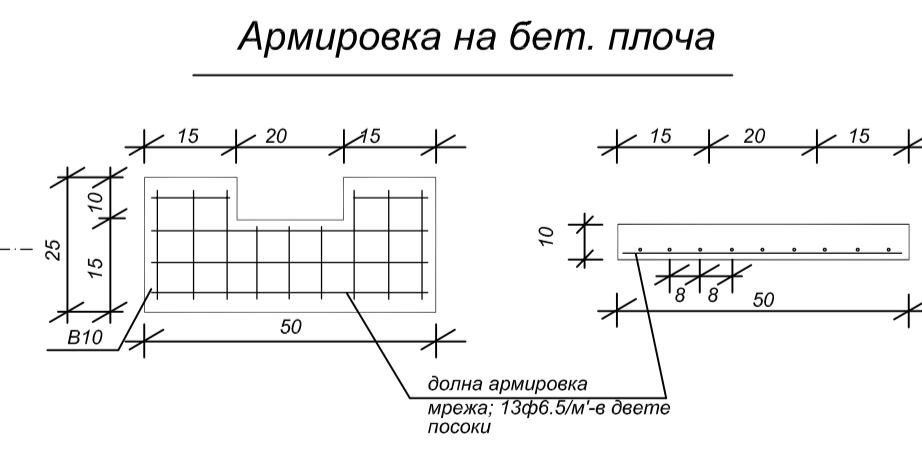
"ВИК - ПРОЕКТ" ЕООД - ПАЗАРДЖИК		
ОБЕКТ:	ЧАСТ:	Вик
Реконструкция на водопровод по ул. "Д.Благов" и ул. "Т. Каблешков" с. Попинци, община Панагюрище	ФАЗА:	ТП
	ДАТА:	2016г.
	МАЩАБ:	1:20
	ЧЕРТЕЖ No.:	08
ЧЕРТЕЖ: ДЕТАЙЛ НА СГРАДНО ВОДОПРОВОДНО ОТКЛОНЕНИЕ(СВО) - ф32		
ПРОЕКТАНТ:	инж. Румен Попов	
ПРОЕКТАНТ:	инж. Димитър Мишев	
ВЪЗЛОЖИТЕЛ:	Община ПАНАГЮРИЩЕ	

Вертикален разрез А-А

Вертикален разрез Б-Б



План М 1:20



бет. блокче 1

"ВИК - ПРОЕКТ" ЕООД - ПАЗАРДЖИК		
ОБЕКТ:	ЧАСТ:	Вик
Реконструкция на водопровод по ул. "Д.Благов" и ул. "Т. Каблешков" с. Попинци, община Панагюрище	ФАЗА:	ТП
	ДАТА:	2016г.
	МАЩАБ:	1:20
	ЧЕРТЕЖ No.:	06
ЧЕРТЕЖ: ДЕТАЙЛ НА УКРЕПВАНЕ НА СПИРАТЕЛЕН КРАН (СК)		
ПРОЕКТАНТ:	инж. Румен Попов	
ПРОЕКТАНТ:	инж. Димитър Мишев	
ВЪЗЛОЖИТЕЛ:	Община ПАНАГЮРИЩЕ	

7